

Fig. 1

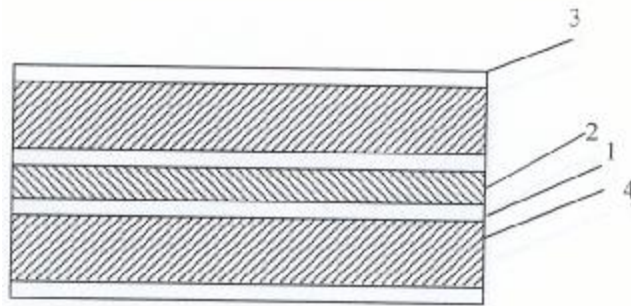


Fig.2.